

27 803 892



- COMPACT RAIN, Durchfluss max. 6,8 l/min (bei 3 Bar)
- Dreifach bzw. fünffach verstellbar: Normalstrahl, Softstrahl, Massagestrahl
- mit Antikalk-System
- Brauseabgang 1/2"
- Rosette für Wandanschlussbogen Ø 55 mm
- Rosette für Brausehalter Ø 55 mm
- Metallbrauseschlauch 1250 mm mit integriertem Verdrehschutz
- Wandanschlussbogen 1/2"
- Dieses Produkt leistet einen Beitrag zur Erfüllung der Vorgaben von nachhaltigen Gebäudezertifizierungen, z.B. LEED®, BREEAM®, DGNB

Eigensicher gegen Rückfließen.

	Platin	27 803 892-08 0010
	Chrom	27 803 892-00
	Chrom	27 803 892-00 0010
	Platin gebürstet	27 803 892-06
	Platin gebürstet	27 803 892-06 0010
	Platin	27 803 892-08
	Dark Chrome	27 803 892-19
	Dark Chrome	27 803 892-19 0010
	Messing gebürstet (23kt Gold)	27 803 892-28 0010
	Messing gebürstet (23kt Gold)	27 803 892-28
	Schwarz matt	27 803 892-33
	Schwarz matt	27 803 892-33 0010
	Champagne gebürstet (22kt Gold)	27 803 892-46 0010
	Champagne gebürstet (22kt Gold)	27 803 892-46
	Champagne (22kt Gold)	27 803 892-47 0010
	Champagne (22kt Gold)	27 803 892-47
	Chrom gebürstet	27 803 892-93
	Chrom gebürstet	27 803 892-93 0010
	Dark Platin gebürstet	27 803 892-99
	Dark Platin gebürstet	27 803 892-99 0010

Empfohlenes Zubehör

UP-Wandwinkel -

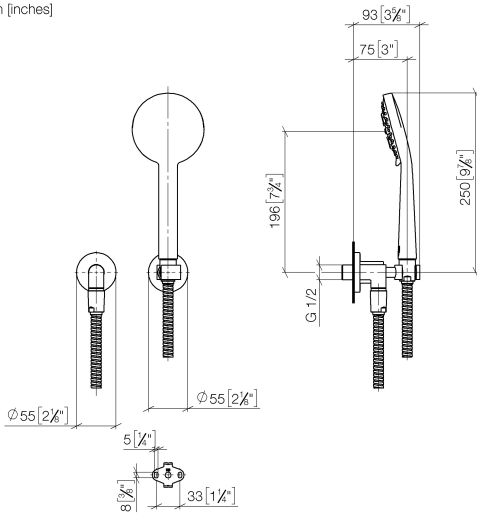
35 085 970 90

- Max. Einbautiefe 163 mm
- Min. Einbautiefe 90 mm



27 803 892

mm [inches]



Durchflussdiagramm

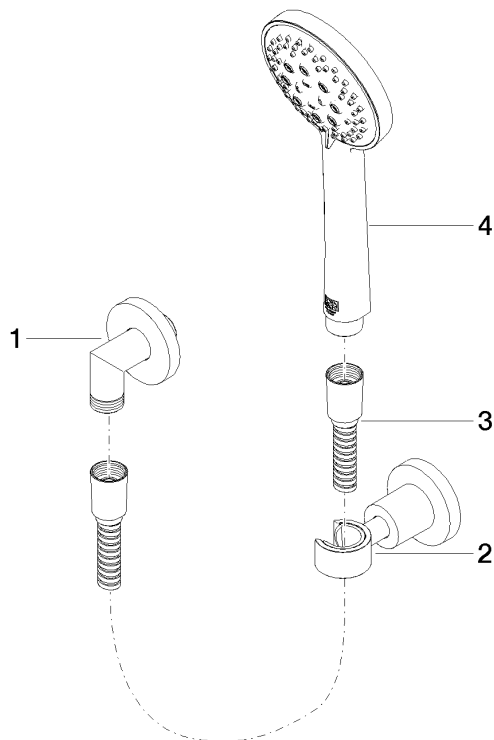


Zertifikate

LGA_29984.

IAPMO_4976 (2).

27 803 892



Ersatzteilstückliste

Nr.	Artikelnummer	Benennung	Verbaumenge	Lieferzeit
1	28 450 892-08	Anschluss	1	60
2	28 050 892-08	TARA Brausehalter - Platin	1	40
3	28 104 970-08	Metall-Brauseschlauch 1/2" x 1/2" x 1250 mm - Platin	1	40
4	28 014 979-08 0010	Handbrause - Platin	1	-

Ersatzteil nicht mehr bestellbar, bitte bestellen Sie den Nachfolgeartikel

28018979-080010

Handbrause FlowReduce - Platin